

D100 Serisi Projektörler

Zahmetsiz sunumlar
için kablosuz masaüstü
projektörler: kolay
kullanım, düşük
çalıştırma maliyetleri



SONY

2600-3200 lümen parlaklıkla WXGA ve XGA kablosuz masaüstü projektörler



Canlı, parlak sunumlar yapmanızı sağlayan bu taşınabilir iş projektörleriyle kendinizi daha etkili bir şekilde ifade edin. Düşük çalışma maliyetleri ve kablosuz bağlantı gibi avantajlara sahip olan bu projektörler, hem küçük şirketler hem de kurumlar için idealdir.

XGA çözünürlüklü, 2600 lümen VPL-DX122/DX127XGA çözünürlüklü, 3200 lümen VPL-DX142/DX147WXGA çözünürlüklü, 2800 lümen VPL-DW122/DW127

Sony D100 Serisi masaüstü projektörleri taşınabilirlik, kablosuz bağlantı, çevre dostu özellikler ve düşük çalışma maliyetlerinin ideal birleşimi niteliğindedir. 2,5 kg civarında olan bu projektörleri odadan odaya rahatça taşıyabilirsiniz. Hızlı kurulum imkanı ve kolay kullanımlarıyla küçük ve orta büyüklükteki toplantı odaları ve toplantı salonlarında sunum yapmak için idealdir.

XGA çözünürlüklü DX122/DX127 ve DX142/DX147, sırasıyla maksimum 2600 ve 3200 lümen renkli ışık çıkışı sunar. DW122/DW127, ayrıntılı sunumlar için daha yüksek olan WXGA çözünürlüğe ve maksimum 2600 lümen renkli çıkışa sahiptir.

Sony BrightEra™ panel teknolojisi hemen her koşulda net, yüksek kontrastlı görüntüler elde etmenizi sağlar. Üç parlaklık modu, parlak gün ışığından karartılmış toplantı odalarına kadar birbirinden farklı sunum gereksinimlerine uygun olarak ışık düzeylerini ayarlar. Görüntü Modu seçenekleri ise video, bilgisayar belgesi veya web sitesi yansıtırken hangi kaynağı kullanırsanız kullanın izleme deneyimini optimize eder.

Standart olarak sunulan kablosuz bağlantı (DX127, DX147, DW127 modelleri), kablolarla uğraşmadan doğrudan PC, Mac®, akıllı telefon veya tableten sunum yapma özgürlüğü sunar. Veya yerel ofis ağlarına bağlanarak ya da USB sürücü takarak (DX127, DX147, DW127) "bilgisayarsız" rahat sunumlar yapabilirsiniz.

Çalıştırma maliyetleri, akıllı enerji tasarrufu özellikleriyle düşürülmüştür. Ayrıca 10.000 saate kadar uzatılmış lamba ömrü sayesinde, çalışılmayan süre ve bakım maliyetleri en aza indirilmiştir.

Diğer Özellikler

Daha az bakım ve çalışmama süresi için 10.000 saate kadar lamba ömrü

Daha uzun lamba ömrü ve daha az bakım gereksinimi, kullanım ömrü boyunca sahip olma maliyetlerini azaltır. Lamba ve filtre değiştirme işlemleri aynı dönemde yapılabilir ve bu sayede daha az planlı bakım ziyareti gerekir.

Tek bir düğmeye dokunarak enerji tasarrufu sağlayın

Tek bir düğmeye basarak güç tasarrufu sağlayan ECO Mode™ ayarını kolaylıkla seçin. Ek ECO ayarlarına sezgisel menüler aracılığıyla kolaylıkla erişilebilir.

Picture Mute (Hızlı Kapama/Hızlı Açma)

Projektör uzaktan kumandasındaki bir düğmeye basıldığında görüntü anında kapatılır – Böylece güç tüketimi %30 kadar azaltılır ve lamba ömrü uzatılır. Düğmeye bir kez daha dokunulduğunda projektör anında tekrar açılır ve sunumunuza devam edebilirsiniz. Yalnızca sesi kapatan ayrı bir düğme de bulunur.

Otomatik Karartma

Hiçbir giriş sinyali olmazsa veya önceden ayarlanan bir süreden sonra, projektör parlaklığı otomatik olarak kademe kademe azalır ve güç tüketimi de azaldığından enerji tasarrufu sağlanır.

Kapat ve Git

Sunumunuzun sonunda projektörü kapatın ve fişini çekin. Daha sonra projektörünüz lambaya zarar vermeden soğurken siz bir sonraki toplantınıza geçin.

Direkt Güç Açma/Kapatma

Projektöre güç sağlanırken Bekleme modundan geçilmesine gerek yoktur: Projektör, güç sağlanır sağlanmaz aktif hale gelir.

Görüntü Dondurma

Görüntü Dondurma, kullanıcıların seyirciler farkında olmadan PC ekranlarındaki diğer materyallere bakması gerektiği sunumlar sırasında faydalıdır. Kullanıcılar geçerli görüntüyü dondurup projektörden yansıtılan görüntüden bağımsız olarak bilgisayarlarını kullanabilir.

Dahili güvenlik

Yatırımınız, şifre güvenliği, panel tuş kilidi, mekanik güvenlik anahtarı ve hırsızlık önleyici çubuk gibi güvenlik önlemleriyle korunur.

İsteğe Bağlı Aksesuarlar

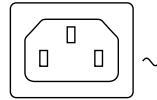
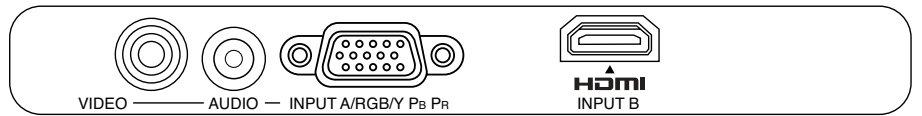
LMP-D213

Yedek Projektör Lambası

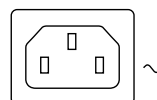
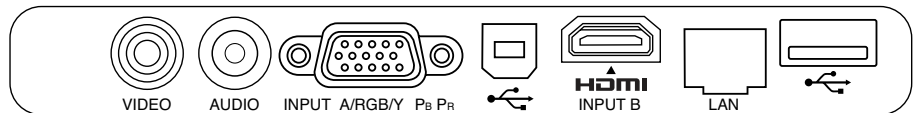


Konnektör Panelleri

VPL-DX122, VPL-DX142 ve VPL-DW122 projektörler için arka konnektör paneli

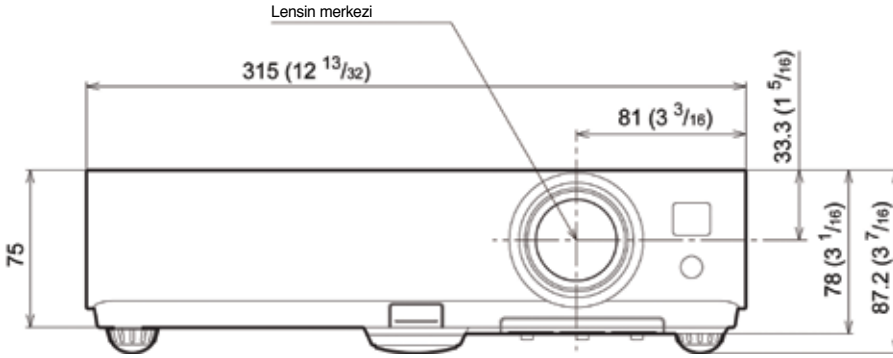


VPL-DX127, VPL-DX147 ve VPL-DW127 projektörler için arka konnektör paneli

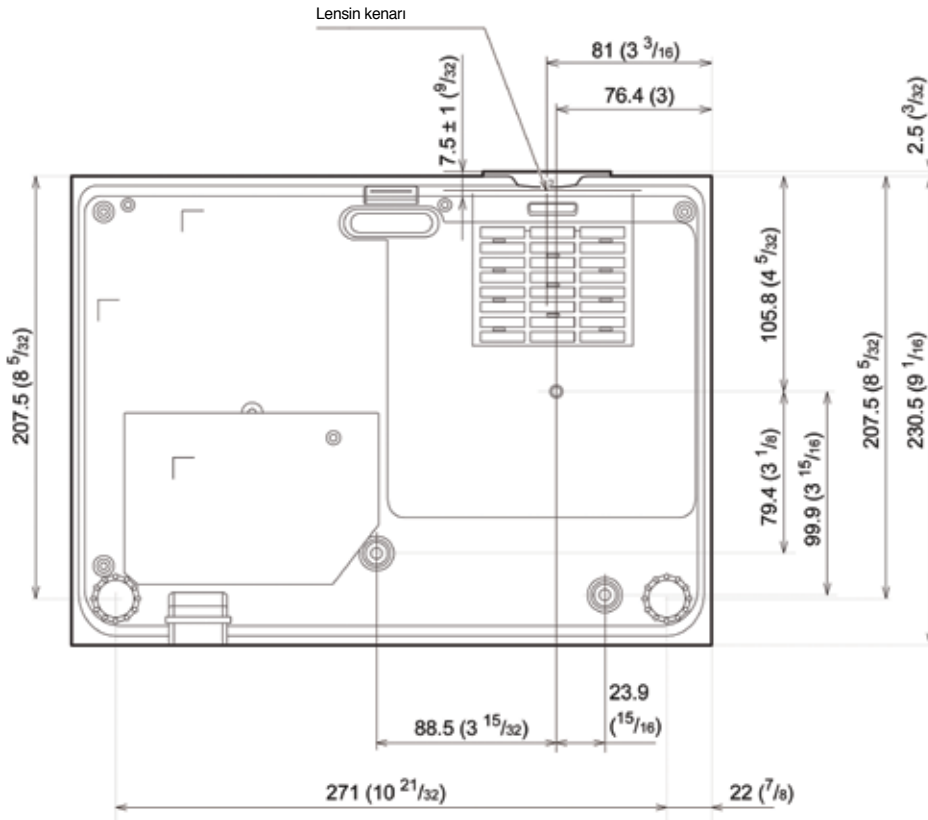


Boyutlar

D100 Serisi projektörler için Ön Boyutlar



D100 Serisi projektörlerin Alt Taraf Boyutları



2 yıllık projektör
garantisi

Önemli Özellikler

Net, parlak görüntüler

Tüm küçük ve orta büyüklükteki toplantı odaları veya toplantı salonlarında sunumları net olarak görüntüleyin. Tüm modellerde parlak gün ışığından karartılmış odalara kadar her ortama uygun üç parlaklık modu seçeneği bulunur.

Canlı ve ayrıntılı sunumlar için XGA/WXGA çözünürlüğü

DX122/DX127 ve DX142/DX147'nin net ayrıntılar sunan doğal XGA (1024 x 768) 4:3 çözünürlüklü paneli, doğrudan dizüstü bilgisayar, masaüstü bilgisayar veya mobil cihazdan sunum yapmak için idealdir. DW122/DW127, ayrıntılarıyla dikkat çeken sunumlar için daha yüksek çözünürlüklü WXGA (1280 x 800) 16:10 panele sahiptir.

3LCD BrightEra™ Teknolojisi

Verimli 3LCD panel sistemi Sony tarafından geliştirilen BrightEra™ teknolojisiyle güçlendirilmiştir. Etkileyici, parlak, yüksek çözünürlüklü görüntüler ve artırılmış panel güvenilirliğiyle farkı göreceksiniz.

Esnek yansıtma açısı oranı ayarı

Çok yönlü yansıtma açısı oranı ayarlama aralığı (modele bağlıdır), büyüklüğü ne olursa olsun her odada kolay kurulum sağlar.

Her türlü öge için uygun

Altı Görüntü Modu

Altı görüntü modu seçimi (Dinamik, Standart, Oyun, Yazı Tahtası, Sinema ve Sunum), her türlü kaynak malzemesi ile en üst düzeyde görüntü kalitesi sunar. Görüntü modları üç parlaklık moduyla (Yüksek, Standart, Düşük) birleştirilerek hemen her sunum gereksinimine uygun koşullar elde edilebilir.

Dikey Eğim Ayarı

Projektör, ekrana göre fazla yükseğe veya alçağa hizalandıysa bile eğim ayarı, yansıtılan görüntüyü doğru dikey hizalamalar ile düzgün orantılı bir görüntü için elektronik olarak ayarlar.

Smart APA

(Otomatik Piksel Hizalama)

Aşama, Aralık ve Kaydırma değerleri, projektör bir bilgisayar kaynağıyla kullanıldığında otomatik olarak en iyileştirilir.

Ağ Bağlantısı ve Kablosuz Özellikleri

Mobil cihazlardan kablosuz sunum yapın (DX127, DX147, DW127)

Birlikte verilen IFU-WLM3 USB Wi-Fi® modülü, PC veya Mac® bilgisayarınızdan kolayca kablosuz bağlantı kurmanızı sağlar. Pixelworks VueMagic Pro uygulamasını indirin ve doğrudan iOS veya Android avuç içi cihazlarınızdan kablosuz sunum yapın.

Ağ üzerinden sunum yapın (DX127, DX147, DW127)

Sunumları kablosuz olarak veya LAN kablosuyla ağa bağlı bir bilgisayardan kolaylıkla yansıtabilirsiniz. Projektörün işlevleri ve durumu ağdaki herhangi bir bilgisayarla uzaktan denetlenebilir ve yönetilebilir.

Görüntü dosyalarını doğrudan USB'den görüntüleyin (DX127, DX147, DW127)

Bilgisayara gerek duymadan kolaylıkla fotoğraf, görüntü veya grafik görüntülemek için USB sürücünüzü yerleştirin.



 **BrightEra™**

Teknik Özellikler

		VPL-DX122/DX127 XGA		VPL-DX142/DX147 XGA		VPL-DW122/DW127	
Görüntüleme sistemi		3 LCD sistemi					
Görüntüleme aygıtı	Etkin görüntüleme alanı boyutu	0,63" (16 mm) x 3, BrightEra, En boy oranı: 4:3		0,63" (16 mm) x 3, BrightEra, En boy oranı: 4:3		0,59" (15 mm) x 3, BrightEra, En boy oranı: 16:10	
	Piksel sayısı	2.359.296 (1024 x 768 x 3) piksel		2.359.296 (1024 x 768 x 3) piksel		3.072.000 (1280 x 800 x 3) piksel	
Projeksiyon lensi	Yakınlaştırma (Manuel)	x1,2		x1,3			
	Yansıtma Açısı Oranı	1,47 - 1,77		1,37 - 1,80		1,36 - 1,77	
	Odak	Manuel					
	Dijital Yakınlaştırma	x4					
	Işık kaynağı	Yüksek basınçlı cıvalı lamba 210 W tipi					
	Önerilen lamba değiştirme zamanı*1	3000 sa/5000 sa/10.000 sa (Lamba modu: Yüksek/Standart/Düşük)					
	Filtre temizleme periyodu	Maks. 1000 Saat (düşük mod)					
	Ekran boyutu	30" ila 300" (0,762 m ila 7,62 m) Köşeden Köşeye					
	Işık çıkışı (Lamba modu: Yüksek / Standart / Düşük)	2600 lm / 1900 lm / 1700 lm		3200 lm / 2300 lm / 1900 lm		2600 lm / 1900 lm / 1500 lm	
	Renkli ışık çıkışı	2600 lm / 1900 lm / 1700 lm		3200 lm / 2300 lm / 1900 lm		2600 lm / 1900 lm / 1500 lm	
Kontrast oranı (tam beyaz / tam siyah)	3000:1						
Akustik Gürültü (Lamba modu: Yüksek / Standart / Düşük)	41 dB / 38 dB / 35 dB						
	Hoparlör	1 W x 1 (tek ses)					
Görüntülenebilir tarama frekansı	Yatay	19 kHz - 92kHz					
	Dikey	48 Hz - 92 Hz					
Ekran çözünürlüğü	Bilgisayar sinyali girişi	Maksimum giriş sinyali çözünürlüğü: UXGA 1600 x 1200 (yeniden boyutlandırılabilen ekran), Panel görüntü çözünürlüğü: 1024 x 768 piksel (VPL-DX122, VPL-DX127, VPL-DX142 ve DX147), 1280x800 piksel (VPL-DW122 ve VPL-DW127)					
	Video sinyali girişi	Video (kompozit), 480/60i, 576/50i, 480/60p, 576/50p, 720/60p, 720/50p, 1080/60i, 1080/50i, HDMI girişiyle dijital sinyaller 1080/60p'dir. 1080/50p					
	Renk sistemi	NTSC3.58, PAL, SECAM, NTSC4.43, PAL-M, PAL-N					
	Dikey eğim düzeltilmesi	Dikey: Maks. +/- 30 derece					
	OSD dili	23 dil (İngilizce, Fransızca, Almanca, İtalyanca, İspanyolca, Portekizce, Japonca, Çince (簡 · 繁), Korece, Rusça, Felemenkçe, Norveççe, İsveççe, Tay Dili, Arapça, Türkçe, Lehçe, Vietnam Dili, Farsça, Fince, Endonezya Dili, Macarca)					
Bilgisayar ve video sinyali girişi/çıkışı	GİRİŞ A	RGB / Y PB PR giriş konnektörü: Mini D-alt 15 pin (dişi), Ses: Stereo mini jak / Video girişiyle paylaşılır					
	GİRİŞ B	HDMI (Dijital RGB/Y Pb Pr, Dijital Ses) HDCP Desteği					
	VIDEO IN (VIDEO GİRİŞİ)	Video giriş konnektörü: Pin jakı, Ses: Stereo mini jak / Giriş A ile paylaşılır					
	LAN	RJ-45 10 BASE-T/100 BASE-TX (yalnızca VPL-DX127)		RJ-45 10 BASE-T/100 BASE-TX (yalnızca VPL-DX147)		RJ-45 10 BASE-T/100 BASE-TX (yalnızca VPL-DW127)	
	USB	A TİPİ, B TİPİ (yalnızca VPL-DX127)		A TİPİ, B TİPİ (yalnızca VPL-DX147)		A TİPİ, B TİPİ (yalnızca VPL-DW127)	
Çalışma Sıcaklığı (Çalışma Nemi)	-10°C - +60°C/14°F - +140°F (%20 - %80 (yoğuşmasız))						
Saklama sıcaklığı (Saklama nemi)	-20°C - +60°C/+4°F - +140°F (yoğuşmasız %20 - %80)						
Güç gereksinimleri	AC 100 V - 240 V, 2,9 A - 1,2 A 50 Hz / 60 Hz	AC 100 - 240 V, 3,0 A - 1,2 A 50 Hz / 60 Hz	AC 100 V - 240 V, 2,9 A - 1,2 A 50 Hz / 60 Hz	AC 100 - 240 V, 3,0 A - 1,2 A 50 Hz / 60 Hz	AC 100 V - 240 V, 2,9 A - 1,2 A 50 Hz / 60 Hz	AC 100 - 240 V, 3,0 A - 1,2 A 50 Hz / 60 Hz	
Güç tüketimi	AC 100 V - 120 V (Lamba modu: Yüksek / Standart / Düşük)	289 W / 220 W / 200 W	297 W / 221 W / 200 W	290 W / 220 W / 200 W	298 W / 221 W / 200 W	288 W / 220 W / 200 W	301 W / 224 W / 200 W
	AC 220 V - 240 V (Lamba modu: Yüksek / Standart / Düşük)	278 W / 215 W / 190 W	285 W / 212 W / 190 W	277 W / 210 W / 190 W	286 W / 212 W / 190 W	275 W / 215 W / 190 W	287 W / 213 W / 190 W
Bekleme modu güç tüketimi	AC 100 V - 120 V (Standart / Düşük)	< 5,9 W / < 0,5 W					
	AC 220 V - 240 V (Standart / Düşük)	< 5,9 W / < 0,5 W					
Isı yayımı	AC 100 V - 120 V	985 BTU	1011BTU	987 BTU	1014BTU	980 BTU	1024BTU
	AC 220 V - 240 V	946 BTU	970BTU	943 BTU	973BTU	936 BTU	977BTU
Standart dış ölçüler	G 315 x Y 87,2 x D 233 mm G 315 x Y 75 x D 230,5 mm (çıkıntısız)						
Kütle	2,5 kg / 5 lb 7 oz						
Mevcut Aksesuarlar	AC Güç Kablosu Uzaktan Kumanda RM-PJ8 (1) CR2025, Lityum Pili (1) Mini D-sub 15 pim kablo (1) Lens Kapağı (1) Kullanma Talimatları (1) WEEE, AB Pili Bilgileri, Servis Dokümanları Hızlı Yardım El Kitabı (1) Taşıma Çantası						
	Kablolu LAN Modülü IFU-WLM3 (1) - yalnızca DX127, DX147 ve DW127 modelleri LMP-D213, Yedek Projektör Lambası PAM-200, Bağlama Parçası						
İsteğe Bağlı Aksesuarlar							

*1 Saat olanlar yaklaşık değerlerdir

© 2014 Sony Corporation. Tüm hakları saklıdır. Tamamının veya bir bölümünün izinsiz çoğaltılması kesinlikle yasaktır. Özellikler ve teknik özellikler önceden bildirilmeden değiştirilebilir. Metrik olmayan tüm ağırlıklar ve ölçüler yaklaşık değerlerdir. "Sony" ve "BrightEra", Sony Corporation'ın tescilli ticari markaları veya ticari markalarıdır. Diğer tüm ticari markalar ilgili sahiplerine aittir.

Dağıtımçı:

Sony; Basın ve Yayın, Video Güvenlik, Medikal, Dijital Sinema ve Ekranlar gibi birçok sektörde işletmelere AV/IT çözümleri sunan lider kuruluşur. İşletmelere ve müşterilerine değer katan dijital görsel-işitsel içeriğin oluşturulması, yönetimi ve dağıtımını sağlamak için ürünler, sistemler ve uygulamalar sunar. Yenilikçi, piyasada lider ürünler sunma konusunda 25 yıldan fazla tecrübesiyle Sony, müşterilerine olağanüstü kalite ve değer sunmak için sektörde en iyi konumdadır. Köklü teknoloji ortaklarından oluşan bir ağı ile işbirliği halinde çalışan Sony, her kurumun kendine ait iş hedeflerine ulaşması için yazılım ve sistemleri birleştirerek, müşterilerin gereksinimlerine hitap eden uçtan uca çözümler sunar. Daha fazla bilgi için lütfen www.pro.sony.eu adresini ziyaret edin

Bizi Twitter™ adresimizden takip edin: @SonyProEurope / www.twitter.com/sonyproeurope

HCT_VPL-D-Series_J3155_TUR_17/11/2014_v2

SONY